



# Stonelum<sup>®</sup>

## Catálogo 2025

CON DESCUENTO DEL 30%



**ELSA ORTIZ**  
ACTRIZ



MODELO MANHATTAN 01

**Stonelum®** es una empresa enfocada en atender las necesidades de nuestros clientes. Desarrollan, fabrican y venden fogoneros de concreto arquitectónico de la más alta calidad a precios competitivos y con tiempo de entrega oportuno.

Sus fogoneros son de excelente opción, ya que por los materiales y recubrimiento de alta gama, son fabricadas para ser ligeras y duraderas, así mismo, resistentes a grietas, decoloración y astillamiento.

Cuentan con los mejores equipos en chimeneas de Gas Natural / Gas LP. / Etanol.

Ofrecen una variedad de tamaños, y estilos creativos de fogoneros como ningún otro. Si tiene algo específico en mente pueden diseñarlo.

### Diseños Personalizados

¿Necesita un modelo con medidas o características específicas? No dude en ponerse en contacto y uno de nuestros asesores lo guiará en la realización de ese proyecto único.





## El precio incluye:

- Fogonero de concreto
- Quemador de acero inoxidable
- Válvula de seguridad
- Manguera de gas y tanque de gas (10 kgs)<sup>1</sup>
- Piedra volcánica (a elegir negro o roja)
- Envíos gratis<sup>2</sup>
- Instalación básica local<sup>3</sup>

<sup>1</sup> Tanque de gas solo envíos locales. Se instala al costado del firepit, no adentro.

<sup>2</sup> Consulte ciudades participantes

<sup>3</sup> Consulte acuerdos y condiciones para realizar la instalación.

**\* Opcional:** Una manguera de conexión rápida de 2.45 mts con regulador. **+800.00 pesos.**

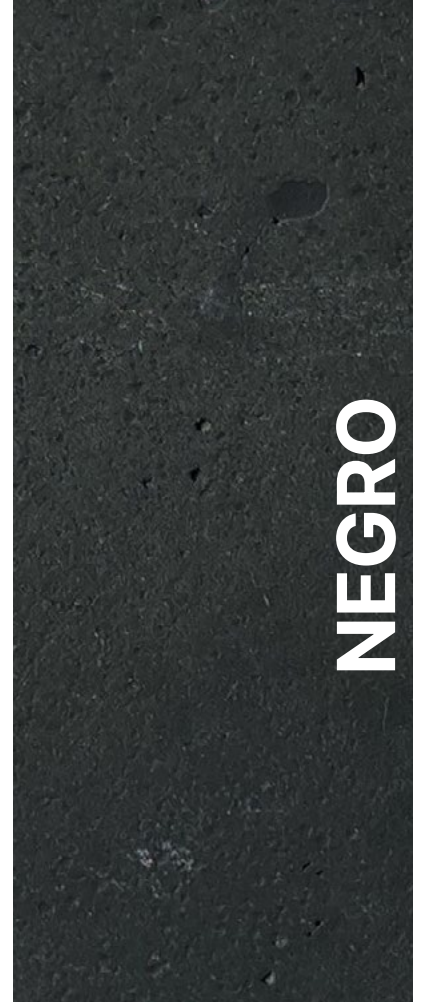
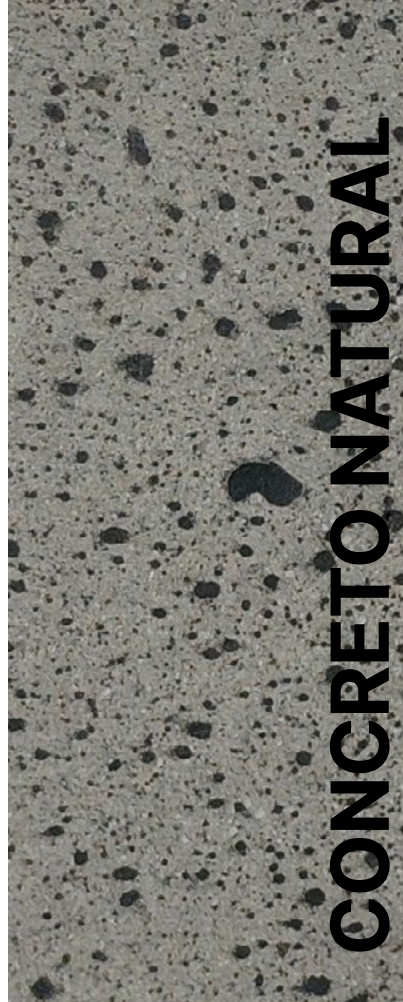
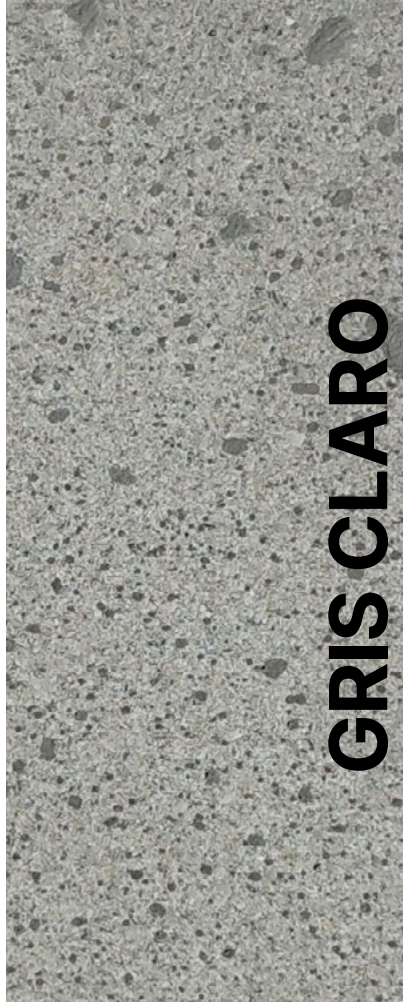
**Foráneos: Preguntar si tu entrega incluye maniobra de descarga.**

\*\*El precio corresponde a las dimensiones y diseños presentados en este catálogo.\*\*

# ACABADO RÚSTICO MODERNO







Acabado Rústico Moderno

"Nuestros productos están elaborados a mano, lo que garantiza que cada artículo sea una creación única con variaciones sutiles."



# COLISEO 1



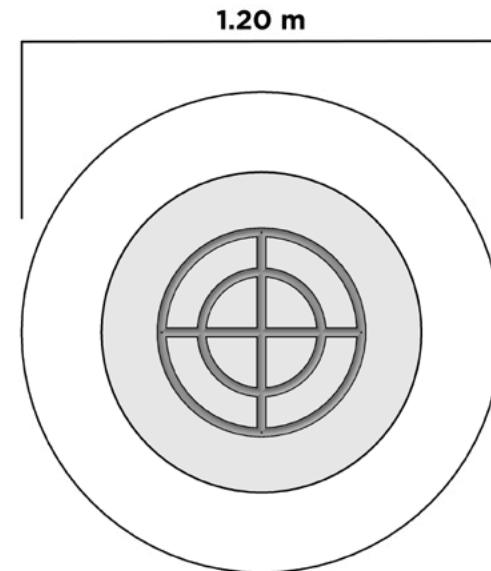
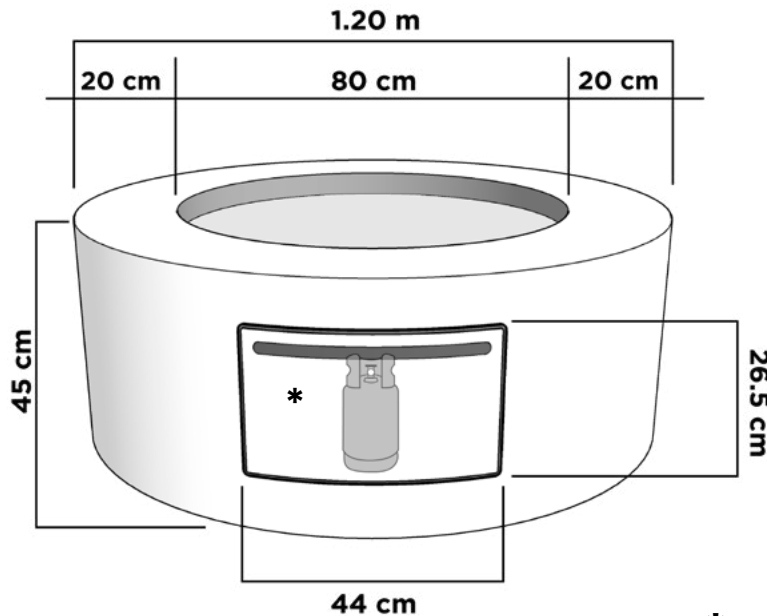
## Especificaciones

Diámetro	1.2 m
Altura	45 cm
Boca	80 cm
Peso	200 kgs

Accesorios para firepits (pág. 40-45)

Precio Regular \$75,040.00

**Precio Promocional** \$52,530.00  
(-30%) *IVA incluido*



**\*Opción:** Tanque de gas LP integrado de 2 kgs. **+\$4,000 M.N**

## COLORES DISPONIBLES

Ver lo que incluye (pág.3)

Negro	Gris Oscuro	Concreto Natural	Gris Claro	Blanco

*Acabado Rústico Moderno: "Nuestros productos están elaborados a mano, lo que garantiza que cada artículo sea una creación única con variaciones sutiles."*

## QUEMADORES DISPONIBLES



Gas LP



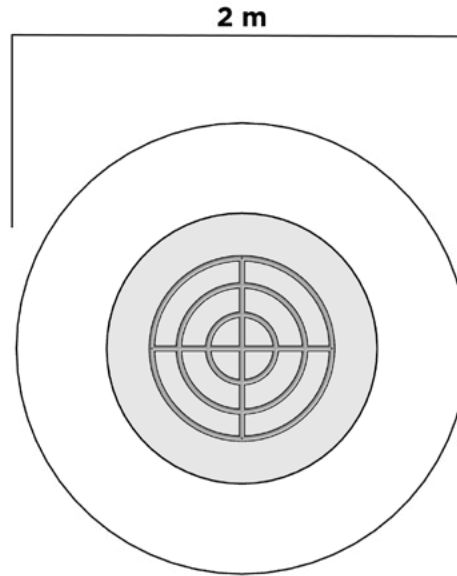
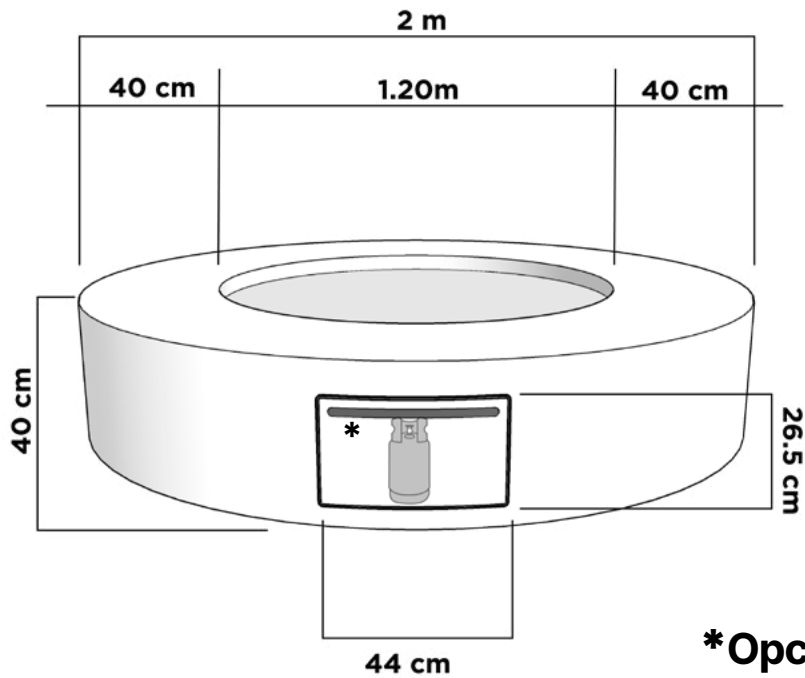
Gas Natural



Bio-Ethanol



Leña/Carbón



**\*Opción:** Tanque de gas LP integrado de 2 kgs. **+\$4,000 M.N**

COLORES DISPONIBLES

Ver lo que incluye (pág.3)

Negro	Gris Oscuro	Concreto Natural	Gris Claro	Blanco

Acabado Rústico Moderno: "Nuestros productos están elaborados a mano, lo que garantiza que cada artículo sea una creación única con variaciones sutiles."

QUEMADORES DISPONIBLES



Gas LP



Gas Natural



Bio-Ethanol



Leña/Carbón

# COLISEO 2



Especificaciones

Diámetro	2 m
Altura	40 cm
Boca	1.2 m
Peso	400 kgs

Accesorios para firepits (pág. 40-45)

Precio Regular \$114,950.00

Precio Promocional **\$80,470.00**  
(-30%) *IVA incluido*











# VENECIA 1



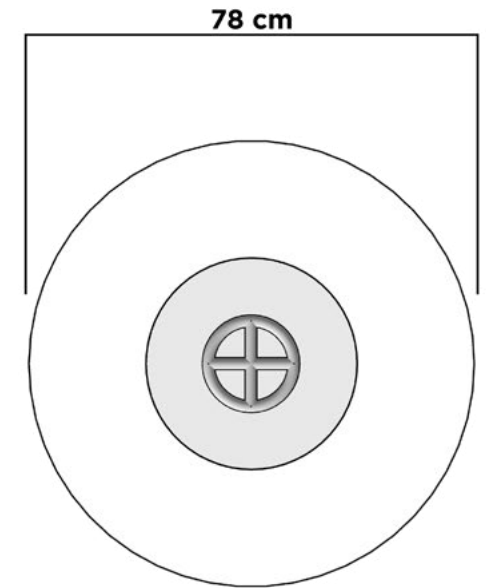
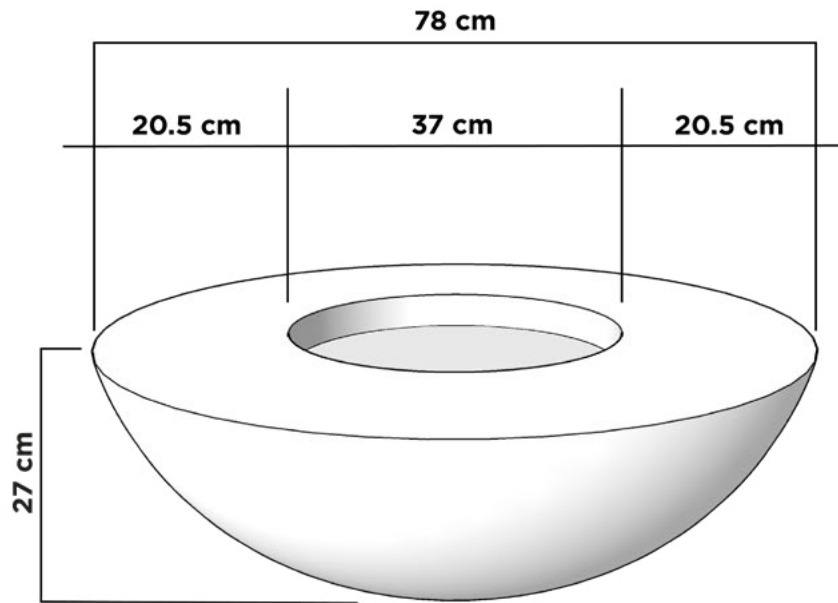
## Especificaciones

Diámetro	78 cm
Altura	27 cm
Boca	37 cm
Peso	50 kgs

Accesorios para firepits (pág. 40-45)

Precio Regular \$28,420.00

**Precio Promocional \$19,900.00**  
(-30%) *IVA incluido*



Ver lo que incluye (pág.3)

## COLORES DISPONIBLES

Negro	Gris Oscuro	Concreto Natural	Gris Claro	Blanco

*Acabado Rústico Moderno: "Nuestros productos están elaborados a mano, lo que garantiza que cada artículo sea una creación única con variaciones sutiles."*

## QUEMADORES DISPONIBLES



Gas LP



Gas Natural

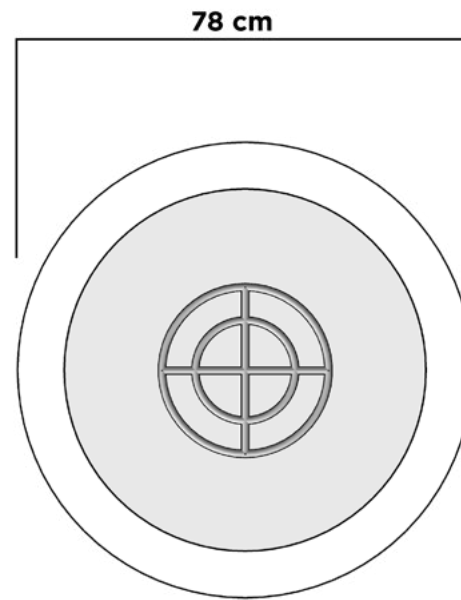
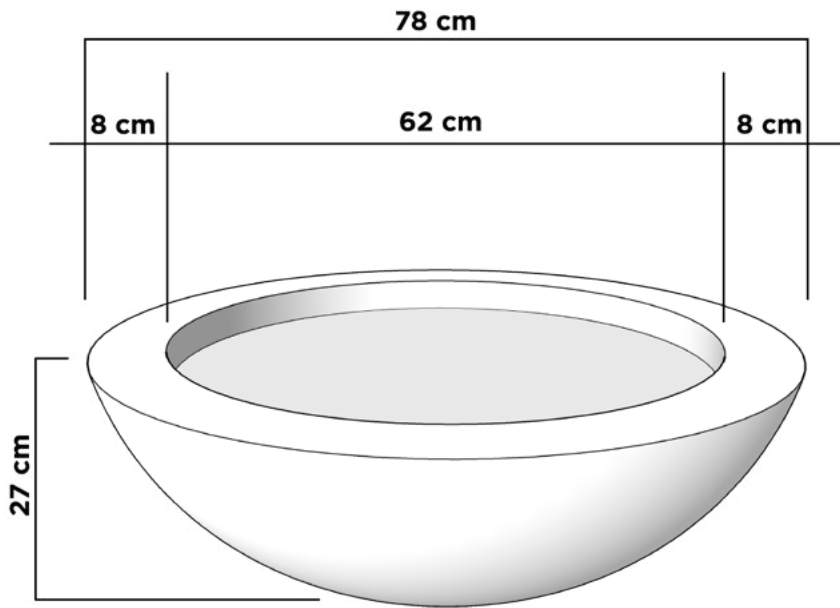


Bio-Ethanol



Leña/Carbón





Ver lo que incluye (pág.3)

### COLORES DISPONIBLES

Negro	Gris Oscuro	Concreto Natural	Gris Claro	Blanco

Acabado Rústico Moderno: "Nuestros productos están elaborados a mano, lo que garantiza que cada artículo sea una creación única con variaciones sutiles."

### QUEMADORES DISPONIBLES



Gas LP



Gas Natural



Bio-Ethanol



Leña/Carbón

# VENECIA 2



### Especificaciones

Diámetro	78 cm
Altura	27 cm
Boca	62 cm
Peso	59 kgs

Accesorios para firepits (pág. 40-45)

Precio Regular \$28,420.00

Precio Promocional \$19,900.00  
(-30%) IVA incluido



# VENECIA 3



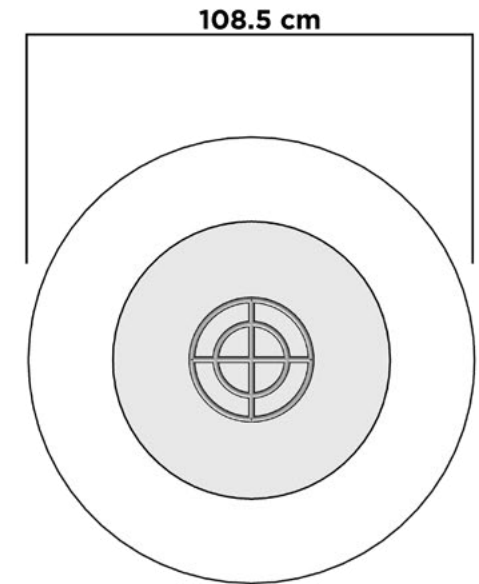
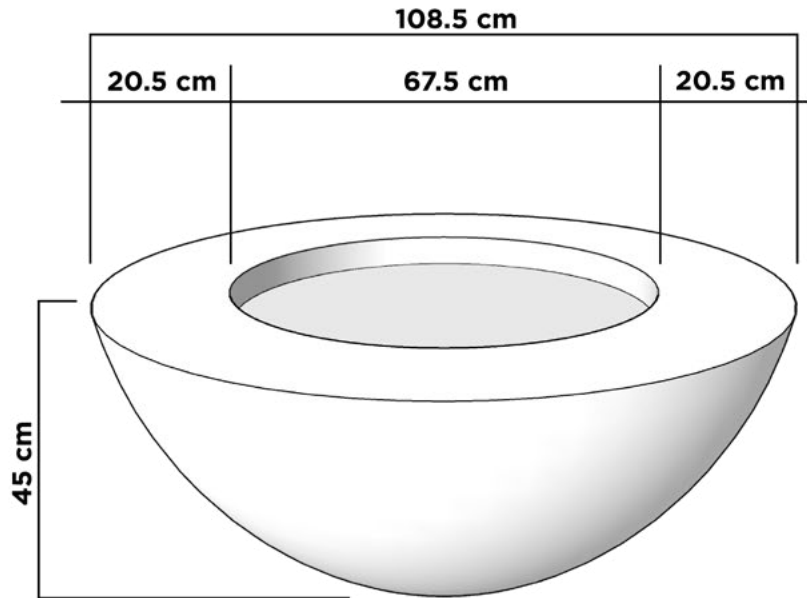
## Especificaciones

Diámetro	108.5 cm
Altura	45 cm
Boca	67.5 cm
Peso	132 kgs

Accesorios para firepits (pág. 40-45)

Precio Regular \$50,980.00

**Precio Promocional** \$35,690.00  
(-30%) *IVA incluido*



Ver lo que incluye (pág.3)

## COLORES DISPONIBLES



*Acabado Rústico Moderno: "Nuestros productos están elaborados a mano, lo que garantiza que cada artículo sea una creación única con variaciones sutiles."*

## QUEMADORES disponibles



Gas LP



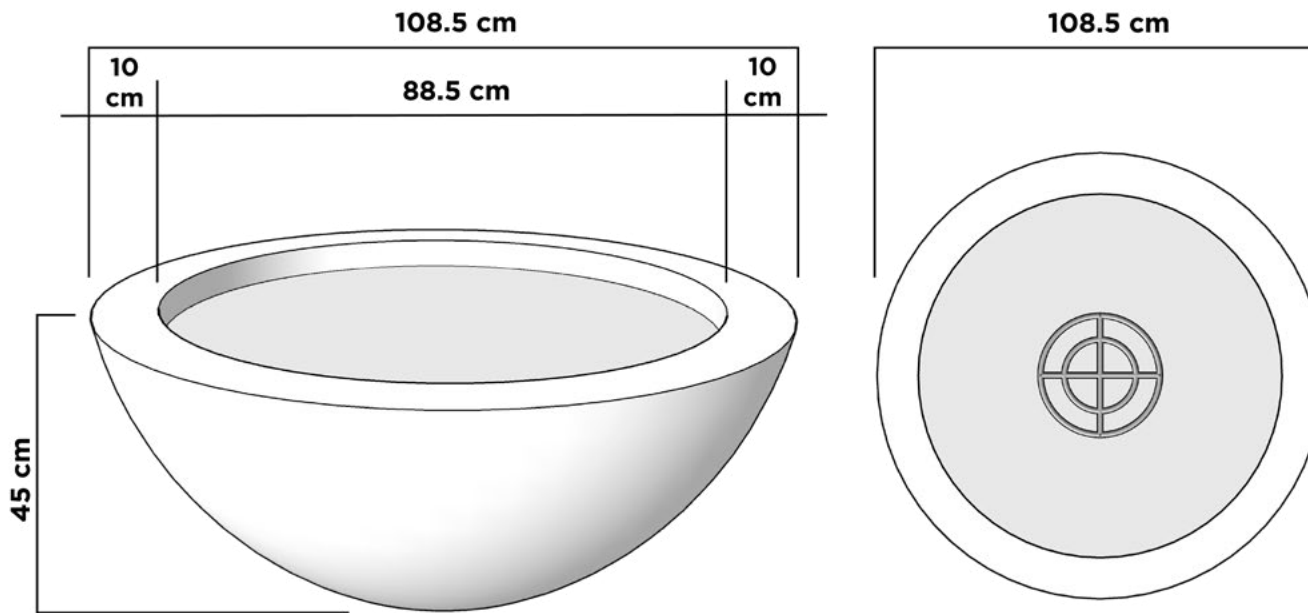
Gas Natural



Bio-Ethanol



Leña/Carbón



Ver lo que incluye (pág.3)

### COLORES DISPONIBLES

Negro	Gris Oscuro	Concreto Natural	Gris Claro	Blanco

Acabado Rústico Moderno: "Nuestros productos están elaborados a mano, lo que garantiza que cada artículo sea una creación única con variaciones sutiles."

### QUEMADORES DISPONIBLES



Gas LP



Gas Natural



Bio-Ethanol



Leña/Carbón

# VENECIA 4



### Especificaciones

Diámetro	108.5 cm
Altura	45 cm
Boca	88.5 cm
Peso	142 kgs

Accesorios para firepits (pág. 40-45)

Precio Regular \$50,980.00

Precio Promocional \$35,690.00  
(-30%) IVA incluido



# VENECIA 5



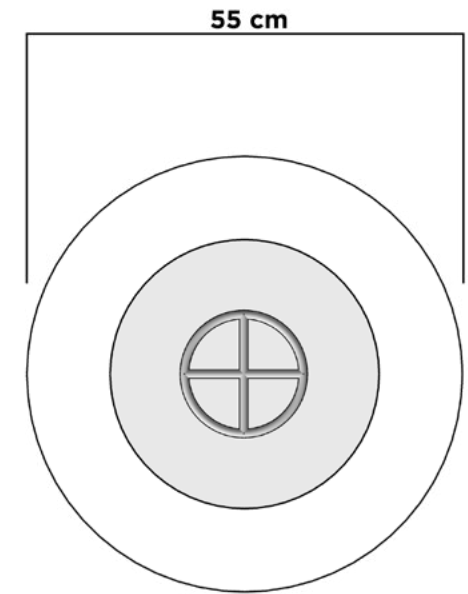
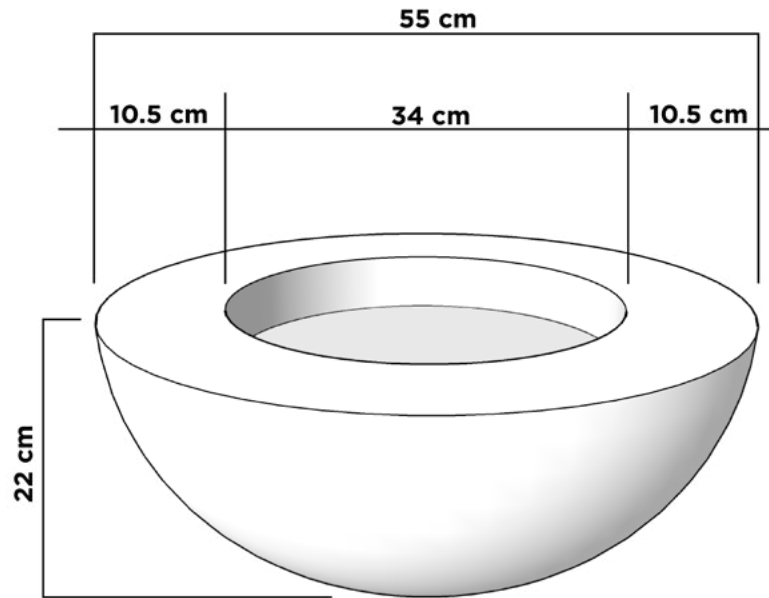
## Especificaciones

Diámetro	55 cm
Altura	22 cm
Boca	34 cm
Peso	35 kgs

Accesorios para firepits (pág. 40-45)

Precio Regular \$20,150.00

Precio Promocional \$14,110.00  
(-30%) IVA incluido



Ver lo que incluye (pág.3)

## COLORES DISPONIBLES

Negro	Gris Oscuro	Concreto Natural	Gris Claro	Blanco

Acabado Rústico Moderno: "Nuestros productos están elaborados a mano, lo que garantiza que cada artículo sea una creación única con variaciones sutiles."

## QUEMADORES DISPONIBLES



Gas LP



Gas Natural



Bio-Ethanol



Leña/Carbón



MODELO VENEZIA 03



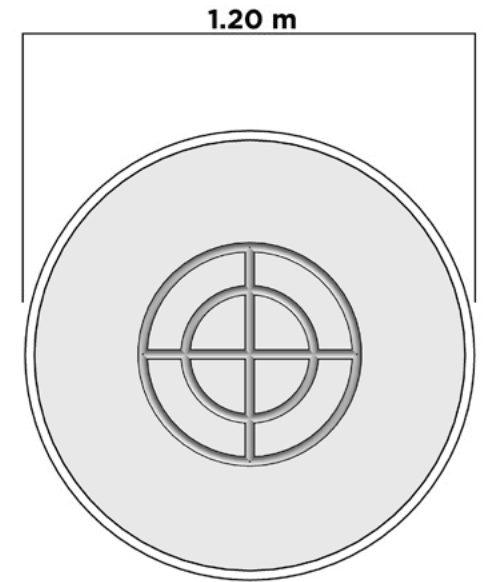
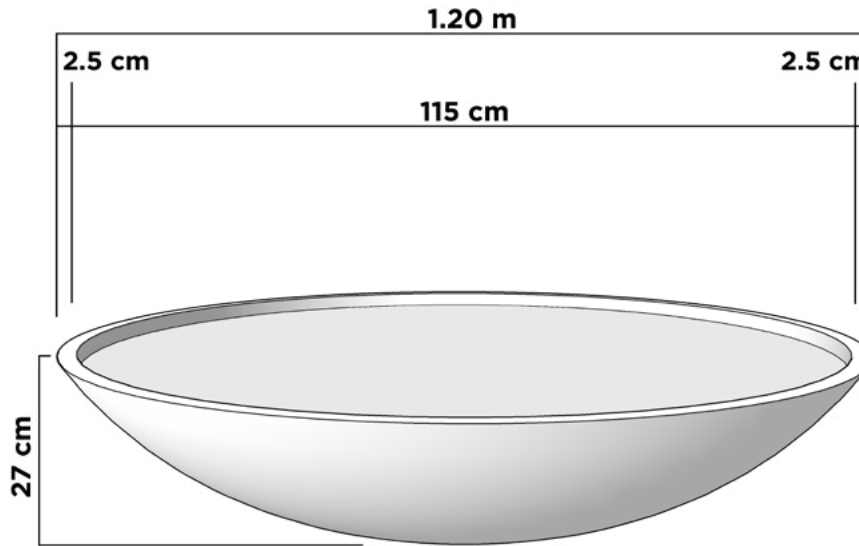
MODELO VENEZIA 02



MODELO VENEZIA 01



# VENECIA 6



Ver lo que incluye (pág.3)

## Especificaciones

Diámetro	1.20 m
Altura	27 cm
Boca	115 cm
Peso	60 kgs

Accesorios para firepits (pág. 40-45)

Precio Regular \$42,110.00

**Precio Promocional \$29,480.00**  
(-30%) *IVA incluido*

## COLORES DISPONIBLES



*Acabado Rústico Moderno: "Nuestros productos están elaborados a mano, lo que garantiza que cada artículo sea una creación única con variaciones sutiles."*

## QUEMADORES DISPONIBLES



Gas LP



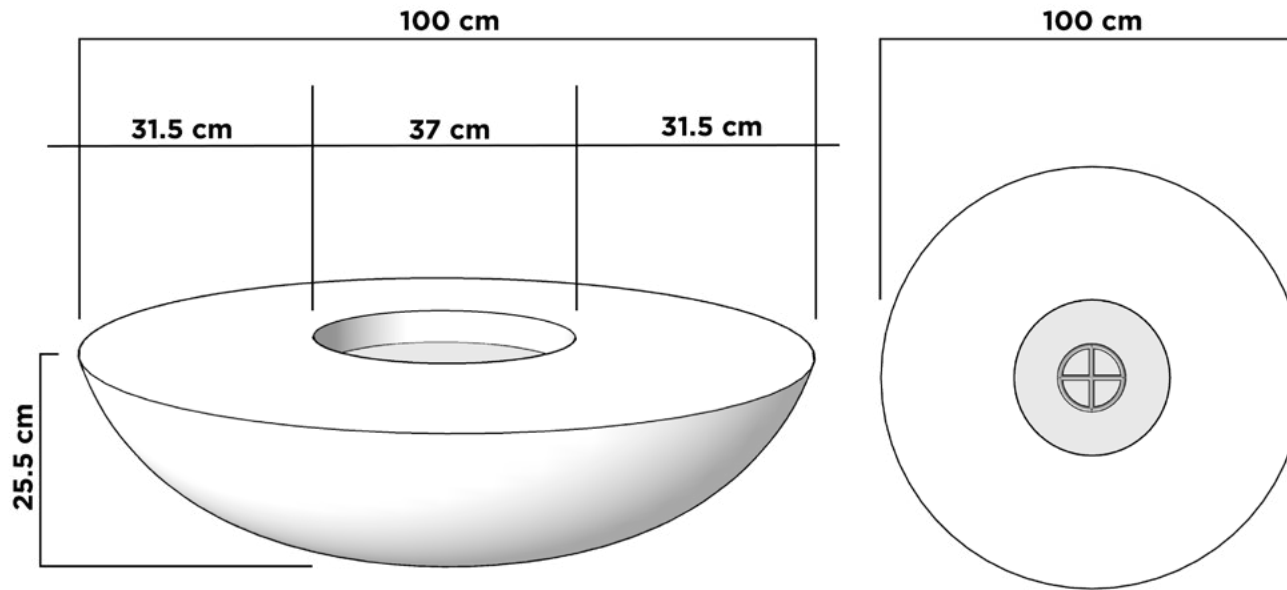
Gas Natural



Bio-Ethanol



Leña/Carbón



Ver lo que incluye (pág.3)

### COLORES DISPONIBLES

Negro	Gris Oscuro	Concreto Natural	Gris Claro	Blanco

*Acabado Rústico Moderno: "Nuestros productos están elaborados a mano, lo que garantiza que cada artículo sea una creación única con variaciones sutiles."*

### QUEMADORES DISPONIBLES



Gas LP



Gas Natural



Bio-Ethanol



Leña/Carbón

# VENECIA 7



### Especificaciones

Diámetro	100 cm
Altura	25.5 cm
Boca	37 cm
Peso	60 kgs

Accesorios para firepits (pág. 40-45)

Precio Regular \$29,480.00

Precio Promocional \$20,640.00  
(-30%) IVA incluido



# PRAGA 1



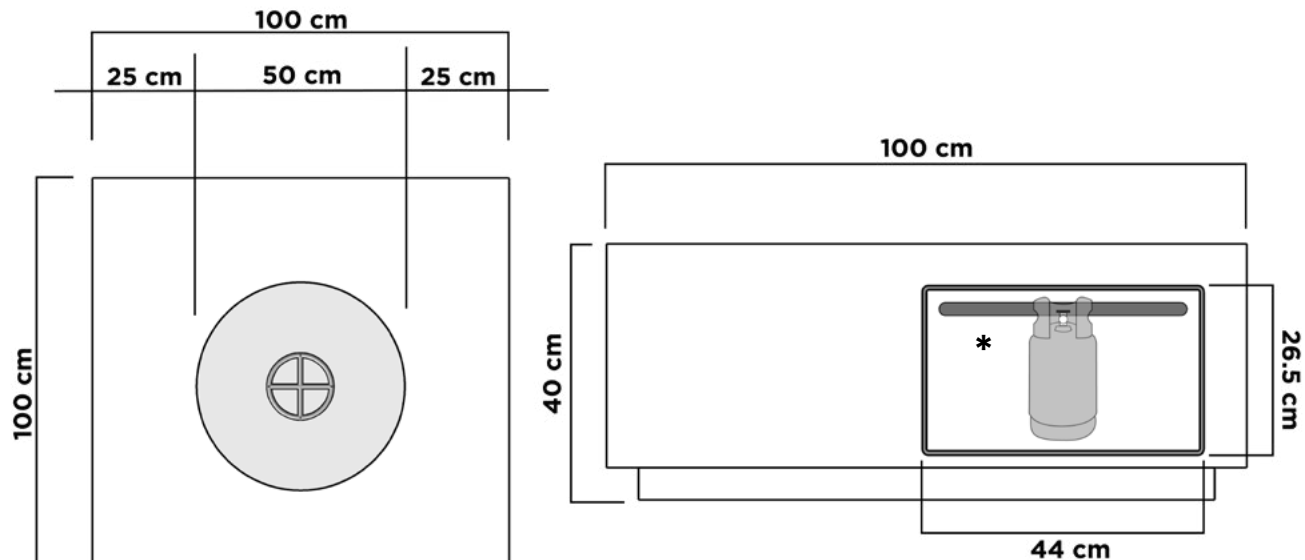
## Especificaciones

Ancho	100 cm
Largo	100 cm
Altura	40 cm
Cejas	25 cm
Peso	130 kgs

Accesorios para firepits (pág. 40-45)

Precio Regular \$64,510.00

Precio Promocional \$45,160.00  
(-30%)  
IVA incluido



**\*Opción:** Tanque de gas LP integrado de 2 kgs. +\$4,000 M.N

Ver lo que incluye (pág.3)

## COLORES DISPONIBLES

Negro	Gris Oscuro	Concreto Natural	Gris Claro	Blanco

*Acabado Rústico Moderno: "Nuestros productos están elaborados a mano, lo que garantiza que cada artículo sea una creación única con variaciones sutiles."*

## QUEMADORES DISPONIBLES



Gas LP



Gas Natural



Bio-Ethanol



Leña/Carbón





# TAZON 1



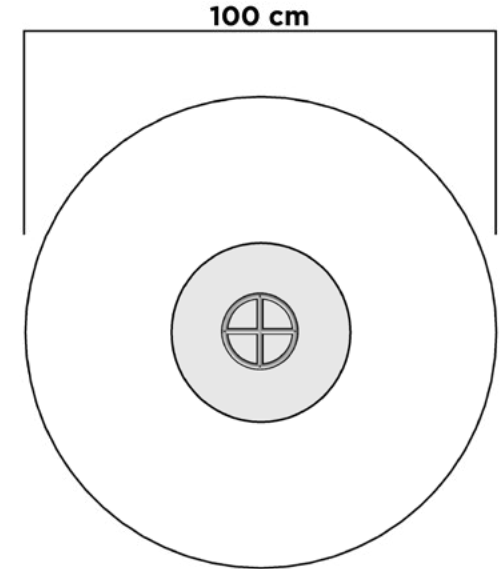
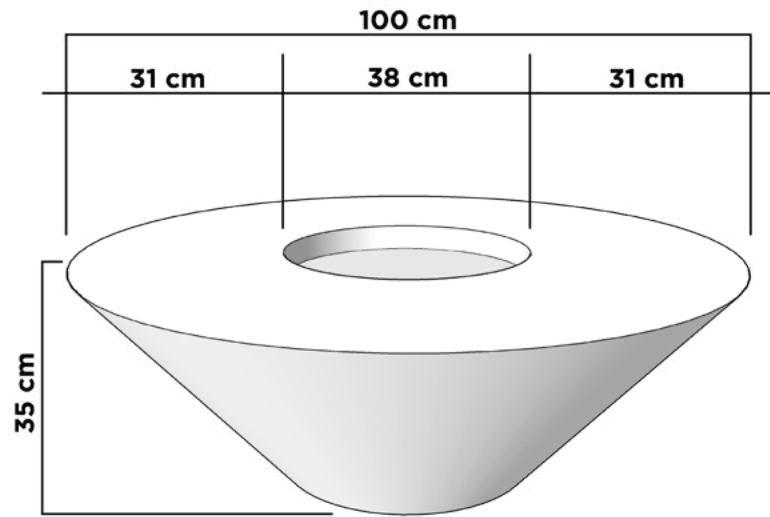
## Especificaciones

Diámetro	100 cm
Altura	35 cm
Boca	38 cm
Peso	78 kgs

Accesorios para firepits (pág. 40-45)

Precio Regular \$37,450.00

**Precio Promocional** \$26,220.00  
(-30%) *IVA incluido*



Ver lo que incluye (pág.3)

## COLORES DISPONIBLES



*Acabado Rústico Moderno: "Nuestros productos están elaborados a mano, lo que garantiza que cada artículo sea una creación única con variaciones sutiles."*

## QUEMADORES DISPONIBLES



Gas LP



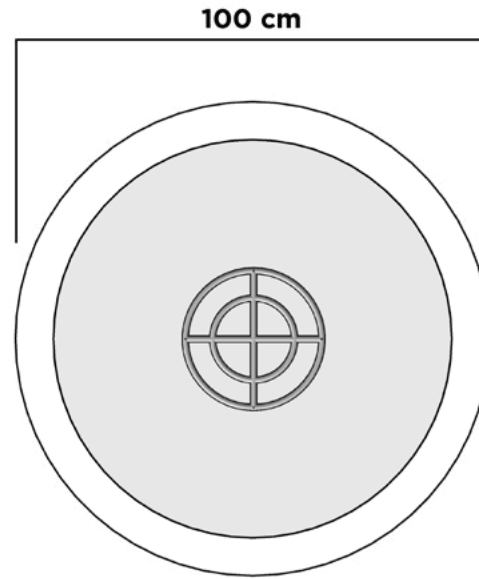
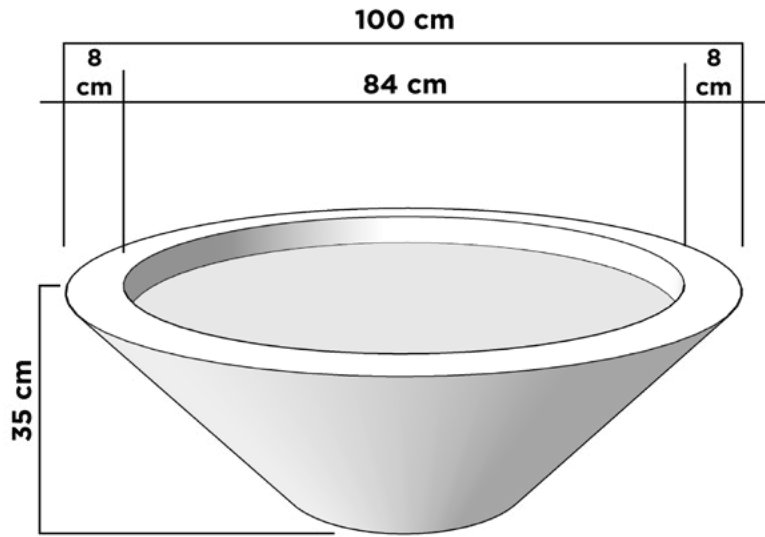
Gas Natural



Bio-Ethanol



Leña/Carbón



Ver lo que incluye (pág.3)

### COLORES DISPONIBLES

Negro	Gris Oscuro	Concreto Natural	Gris Claro	Blanco

Acabado Rústico Moderno: "Nuestros productos están elaborados a mano, lo que garantiza que cada artículo sea una creación única con variaciones sutiles."

### QUEMADORES DISPONIBLES



Gas LP



Gas Natural



Bio-Ethanol



Leña/Carbón

# TAZON 2



### Especificaciones

Diámetro	100 cm
Altura	35 cm
Boca	84 cm
Peso	86 kgs

Accesorios para firepits (pág. 40-45)

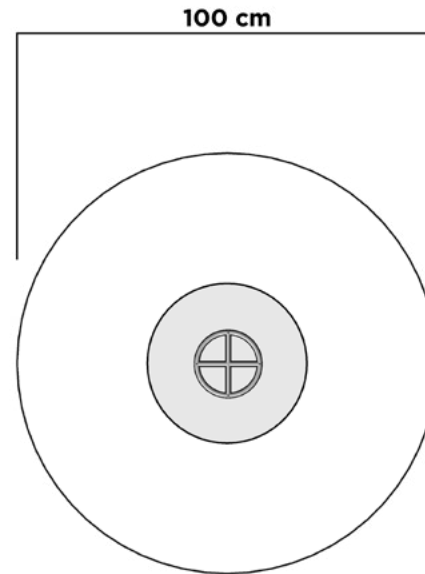
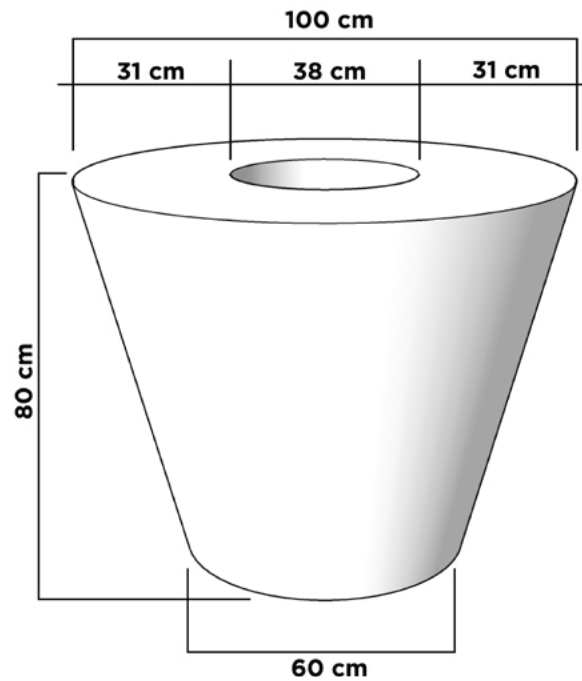
Precio Regular \$37,450.00

Precio Promocional (-30%) \$26,220.00  
IVA incluido









Ver lo que incluye (pág.3)

### COLORES DISPONIBLES

Negro	Gris Oscuro	Concreto Natural	Gris Claro	Blanco

Acabado Rústico Moderno: "Nuestros productos están elaborados a mano, lo que garantiza que cada artículo sea una creación única con variaciones sutiles."

### QUEMADORES DISPONIBLES



Gas LP



Gas Natural



Bio-Ethanol



Leña/Carbón

# TAZON 3



### Especificaciones

Diámetro	100 cm
Altura	80 cm
Boca	38 cm
Peso	180 kgs

Accesorios para firepits (pág. 40-45)

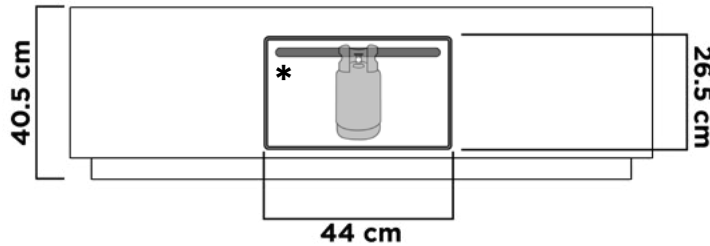
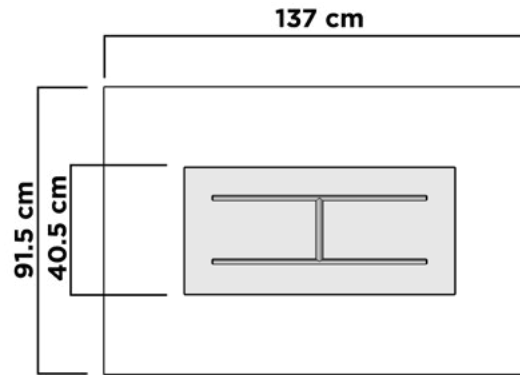
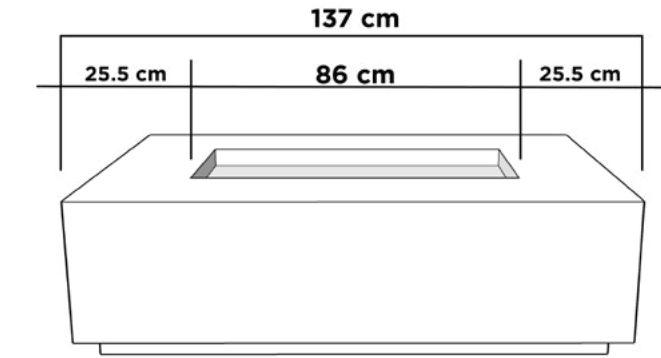
Precio Regular \$73,680.00

Precio Promocional \$51,580.00  
(-30%) IVA incluido





# MANHATTAN 1



**\*Opción:** Tanque de gas LP integrado de 2 kgs.  
+\$4,000 M.N

Ver lo que incluye (pág.3)



## COLORES DISPONIBLES

Negro	Gris Oscuro	Concreto Natural	Gris Claro	Blanco

Acabado Rústico Moderno: "Nuestros productos están elaborados a mano, lo que garantiza que cada artículo sea una creación única con variaciones sutiles."

## QUEMADORES DISPONIBLES



Gas LP



Gas Natural



Bio-Ethanol



Leña/Carbón

## Especificaciones

Ancho	91.5 cm
Largo	137 cm
Altura	40.5 cm
Cejas	25.5 cm
Peso	200 kgs

Accesorios para firepits (pág. 40-45)

Precio Regular \$75,040.00

Precio Promocional \$52,530.00  
(-30%) IVA incluido



# MANHATTAN 2



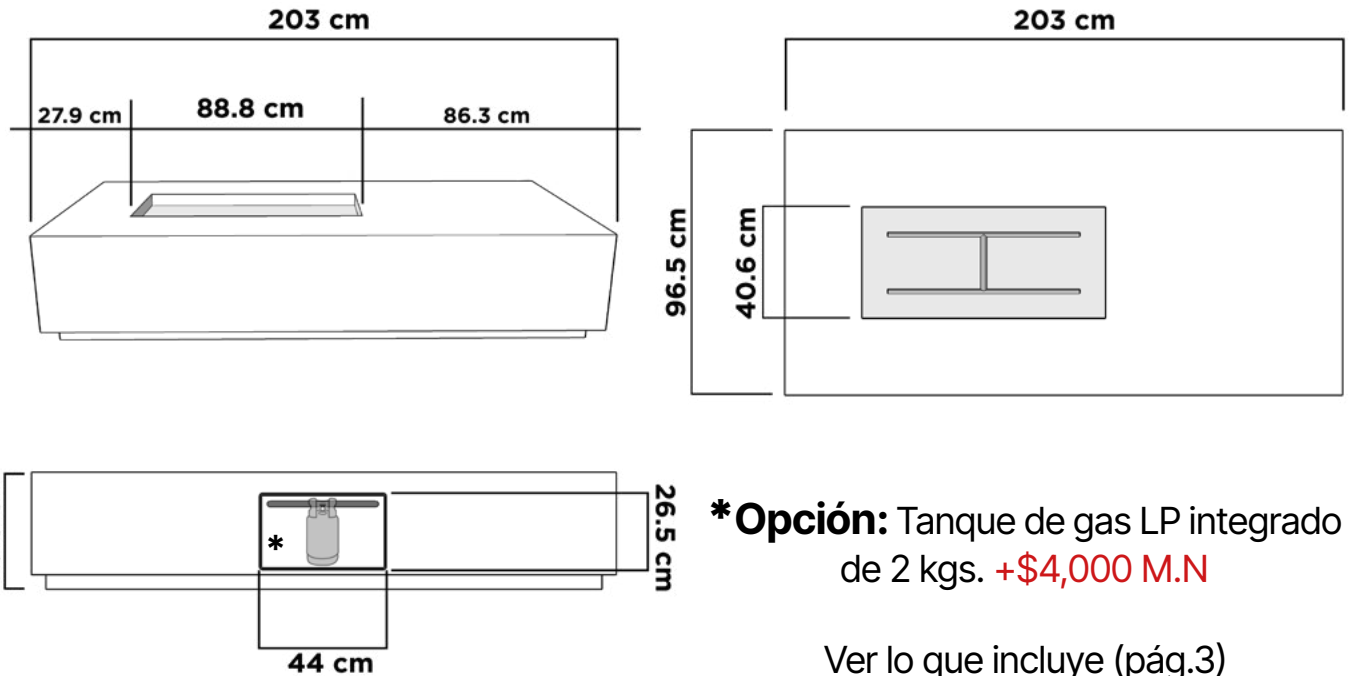
## Especificaciones

Ancho	96.5 cm
Largo	203 cm
Altura	40.6 cm
Cejas	27.9cm/86.3cm
Peso	350 kgs

Accesorios para firepits (pág. 40-45)

Precio Regular \$108,950.00

**Precio Promocional** \$76,270.00  
(-30%) *IVA incluido*



**\* Opción:** Tanque de gas LP integrado de 2 kgs. **+\$4,000 M.N**

Ver lo que incluye (pág.3)

## COLORES DISPONIBLES



*Acabado Rústico Moderno: "Nuestros productos están elaborados a mano, lo que garantiza que cada artículo sea una creación única con variaciones sutiles."*

## QUEMADORES DISPONIBLES



Gas LP



Gas Natural

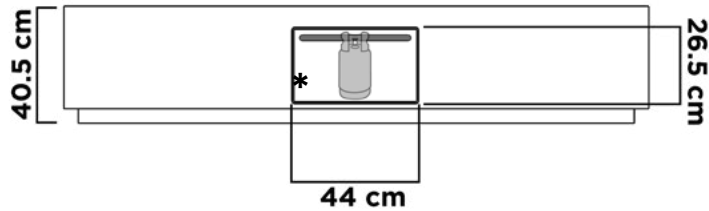
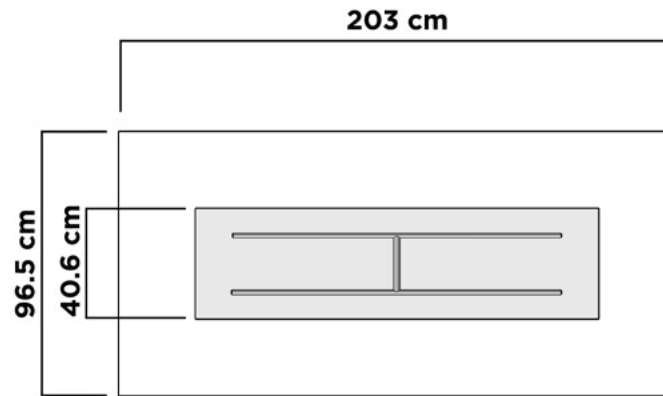
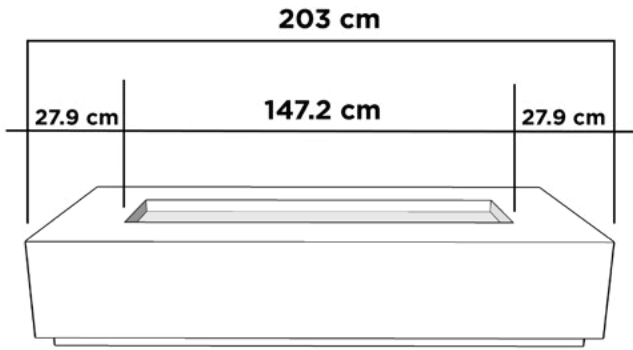


Bio-Ethanol



Leña/Carbón

# MANHATTAN 3



**\* Opción:** Tanque de gas LP integrado de 2 kgs. **+\$4,000 M.N**

Ver lo que incluye (pág.3)



## COLORES DISPONIBLES

Negro	Gris Oscuro	Concreto Natural	Gris Claro	Blanco

Acabado Rústico Moderno: "Nuestros productos están elaborados a mano, lo que garantiza que cada artículo sea una creación única con variaciones sutiles."

## QUEMADORES DISPONIBLES



Gas LP



Gas Natural



Bio-Ethanol



Leña/Carbón

## Especificaciones

Ancho	96.5 cm
Largo	203 cm
Altura	40.5 cm
Cejas	27.9cm
Peso	350 kgs

Accesorios para firepits (pág. 40-45)

Precio Regular \$108,950.00

Precio Promocional **\$76,270.00**  
(-30%) *IVA incluido*



# MANHATTAN 4



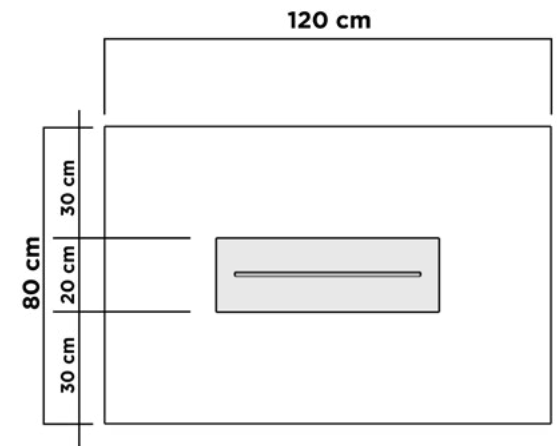
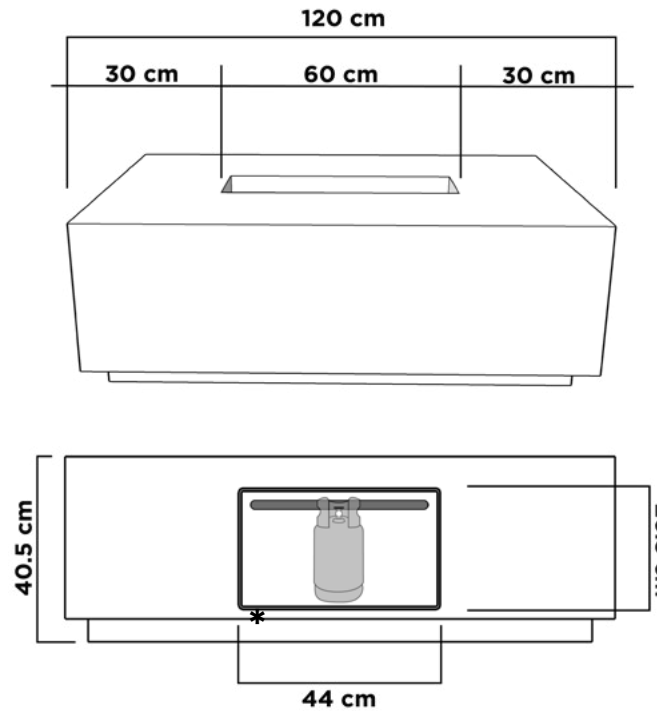
## Especificaciones

Ancho	80 cm
Largo	120 cm
Altura	40.5 cm
Cejas	30 cm
Peso	150 kgs

Accesorios para firepits (pág. 40-45)

Precio Regular \$63,170.00

Precio Promocional \$44,220.00  
(-30%) IVA incluido



**\*Opción:** Tanque de gas LP integrado de 2 kgs. +\$4,000 M.N

Ver lo que incluye (pág.3)

## COLORES DISPONIBLES

Negro	Gris Oscuro	Concreto Natural	Gris Claro	Blanco

Acabado Rústico Moderno: "Nuestros productos están elaborados a mano, lo que garantiza que cada artículo sea una creación única con variaciones sutiles."

## QUEMADORES DISPONIBLES



Gas LP



Gas Natural

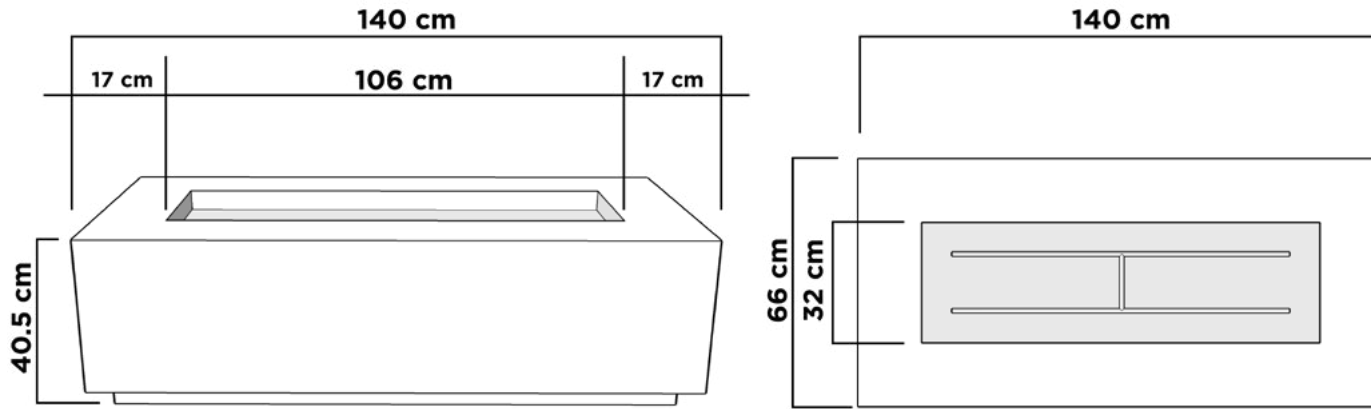


Bio-Ethanol



Leña/Carbón

# MANHATTAN 5



Ver lo que incluye (pág.3)

## COLORES DISPONIBLES

Negro	Gris Oscuro	Concreto Natural	Gris Claro	Blanco

*Acabado Rústico Moderno: "Nuestros productos están elaborados a mano, lo que garantiza que cada artículo sea una creación única con variaciones sutiles."*

## QUEMADORES DISPONIBLES



Gas LP



Gas Natural



Bio-Ethanol



Leña/Carbón



## Especificaciones

Ancho	66 cm
Largo	140 cm
Altura	40.5 cm
Cejas	17 cm
Peso	140 kgs

Accesorios para firepits (pág. 40-45)

Precio Regular \$62,110.00

Precio Promocional \$43,480.00  
(-30%) *IVA incluido*



# MANHATTAN 6



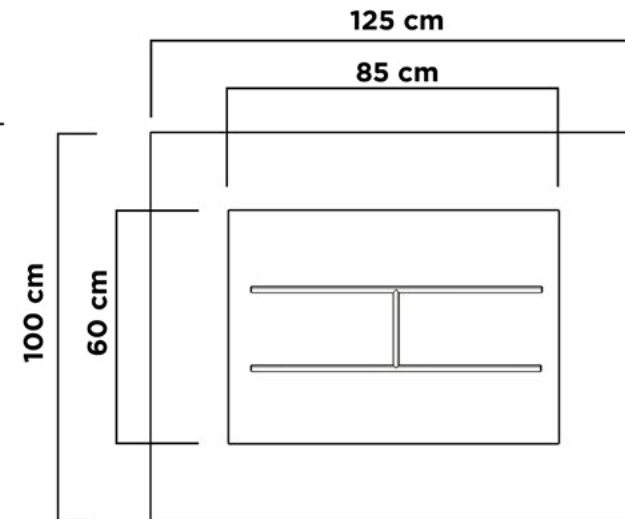
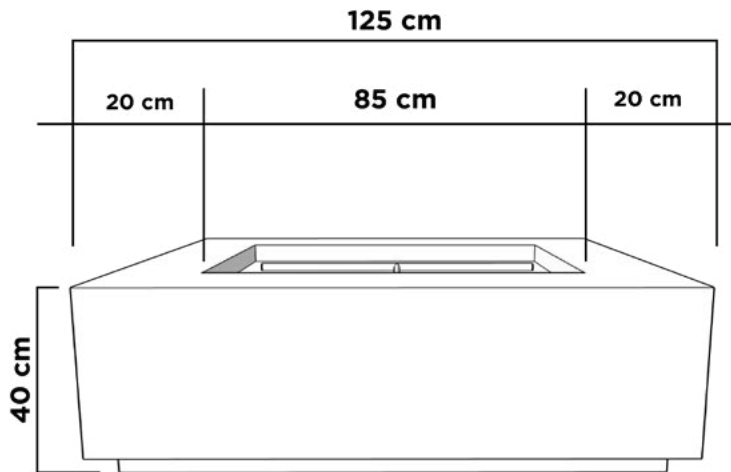
## Especificaciones

Ancho	100 cm
Largo	125 cm
Altura	40 cm
Cejas	20 cm
Peso	200 kgs

Accesorios para firepits (pág. 40-45)

Precio Regular \$75,040.00

**Precio Promocional** \$52,530.00  
(-30%) *IVA incluido*



Ver lo que incluye (pág.3)

## COLORES DISPONIBLES



*Acabado Rústico Moderno: "Nuestros productos están elaborados a mano, lo que garantiza que cada artículo sea una creación única con variaciones sutiles."*

## QUEMADORES DISPONIBLES



Gas LP



Gas Natural



Bio-Ethanol



Leña/Carbón





MODELO MANHATTAN 03



MODELO MANHATTAN 05



# INDIANA 1



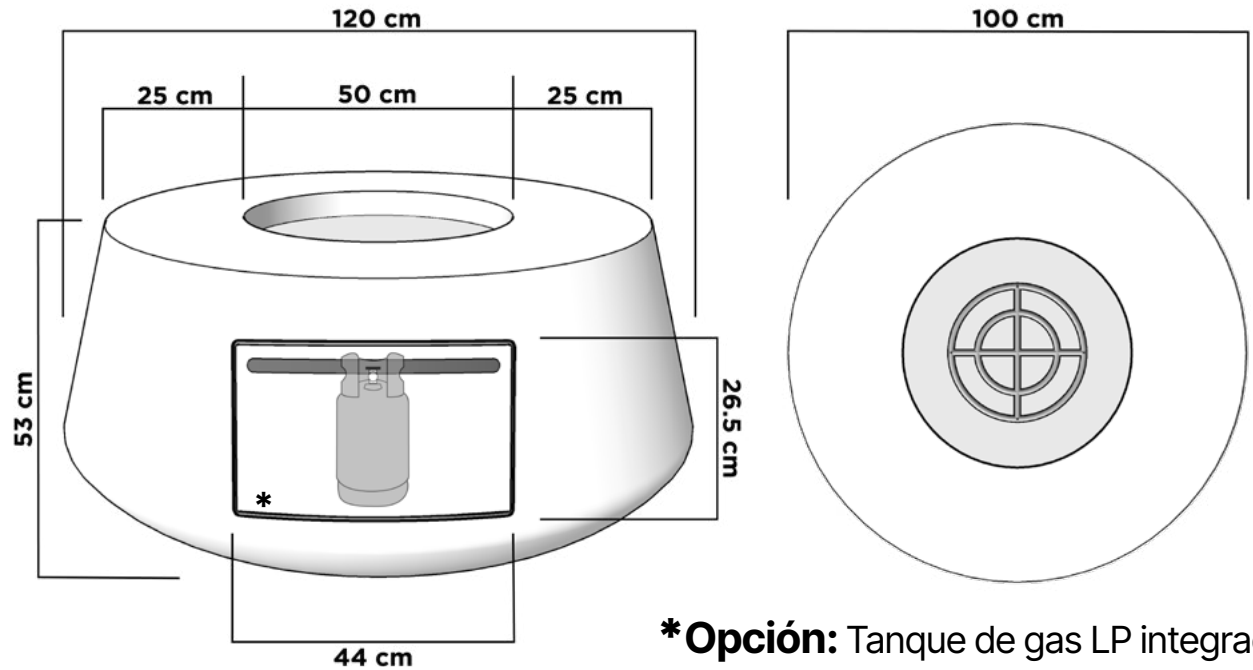
## Especificaciones

Diámetro	1.20 m
Altura	53 cm
Boca	50 cm
Peso	133 kgs

Accesorios para firepits (pág. 40-45)

Precio Regular \$50,980.00

Precio Promocional \$35,690.00  
(-30%) IVA incluido



**\*Opción:** Tanque de gas LP integrado de 2 kgs. +\$4,000 M.N

## COLORES DISPONIBLES

Ver lo que incluye (pág.3)

Negro	Gris Oscuro	Concreto Natural	Gris Claro	Blanco

*Acabado Rústico Moderno: "Nuestros productos están elaborados a mano, lo que garantiza que cada artículo sea una creación única con variaciones sutiles."*

## QUEMADORES DISPONIBLES



Gas LP



Gas Natural



Bio-Ethanol



Leña/Carbón





# INDIANA 2



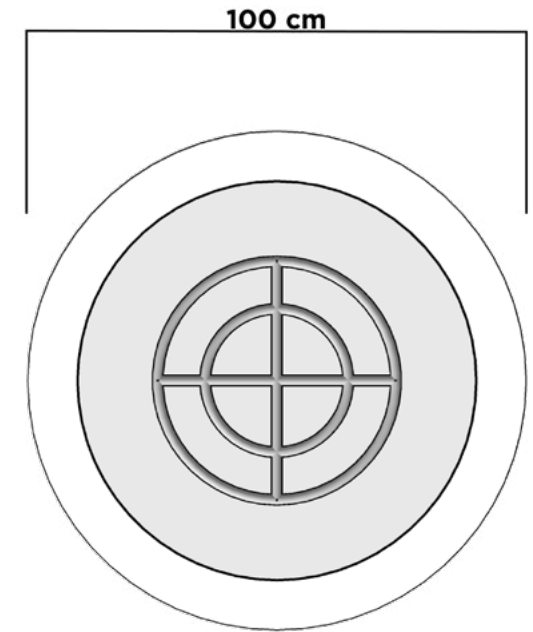
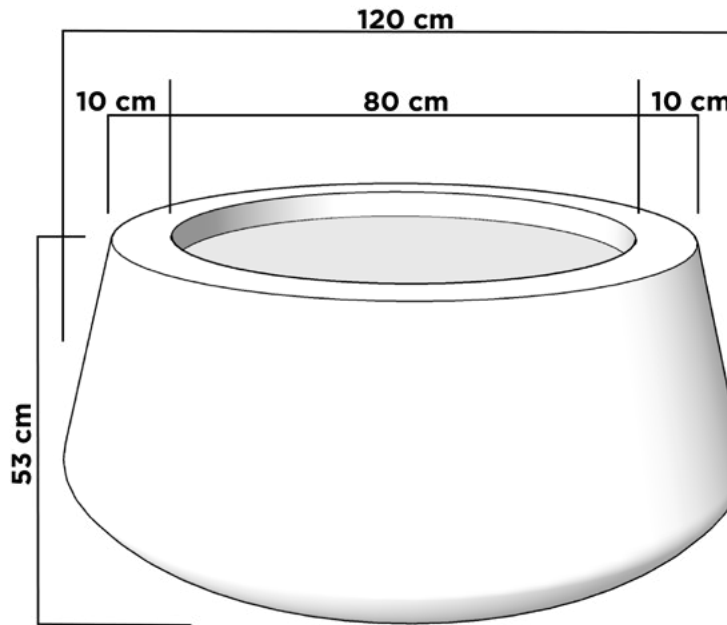
## Especificaciones

Diámetro	1.20 m
Altura	53 cm
Boca	80 cm
Peso	133 kgs

Accesorios para firepits (pág. 40-45)

Precio Regular \$50,980.00

Precio Promocional \$35,690.00  
(-30%) IVA incluido



Ver lo que incluye (pág.3)

## COLORES DISPONIBLES

Negro	Gris Oscuro	Concreto Natural	Gris Claro	Blanco

Acabado Rústico Moderno: "Nuestros productos están elaborados a mano, lo que garantiza que cada artículo sea una creación única con variaciones sutiles."

## QUEMADORES DISPONIBLES



Gas LP



Gas Natural



Bio-Ethanol



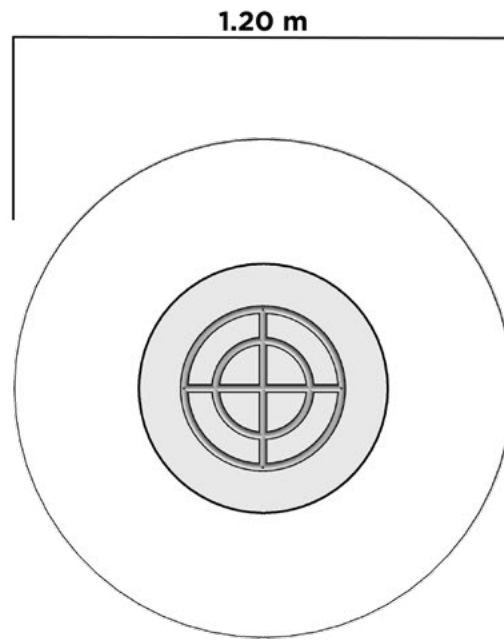
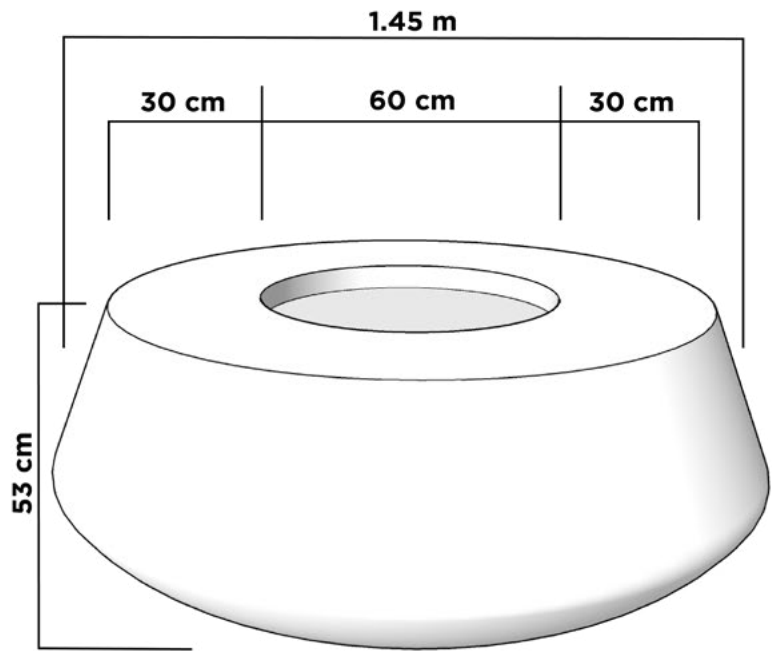
Leña/Carbón



MODELO INDIANA 02







Ver lo que incluye (pág.3)

### COLORES DISPONIBLES

Negro	Gris Oscuro	Concreto Natural	Gris Claro	Blanco

Acabado Rústico Moderno: "Nuestros productos están elaborados a mano, lo que garantiza que cada artículo sea una creación única con variaciones sutiles."

### QUEMADORES DISPONIBLES



Gas LP



Gas Natural



Bio-Ethanol



Leña/Carbón

# INDIANA 3



### Especificaciones

Diámetro	1.45 m
Altura	53 cm
Boca	60 cm
Peso	180 kgs

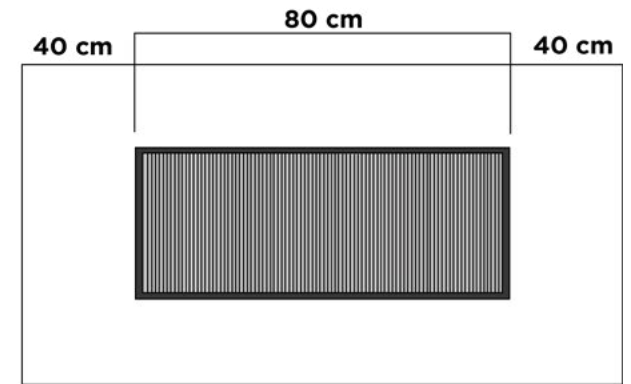
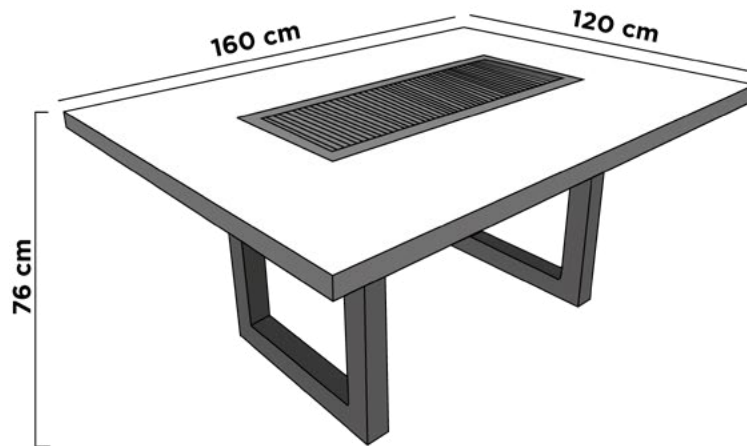
Accesorios para firepits (pág. 40-45)

Precio Regular \$70,520.00

Precio Promocional \$49,370.00  
(-30%) IVA incluido



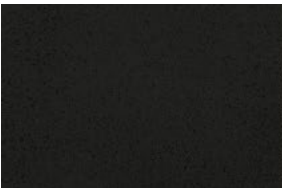

# GRILL TABLE



## Especificaciones

Ancho	120 cm
Largo	160 cm
Altura	76 cm
Cejas	40 cm
Peso	100 kgs

## COLORES DISPONIBLES

Negro	Gris Oscuro	Concreto Natural	Gris Claro	Blanco
				

*Acabado Liso: "Nuestros productos están elaborados a mano, lo que garantiza que cada artículo sea una creación única con variaciones sutiles."*

Precio Regular ~~\$79,550.00~~

Precio Promocional **\$55,690.00**  
(-30%) *IVA incluido*







# ACCESORIOS\*

Cubre tanques (Redondo y Cuadrado)



Negro



Gris Oscuro



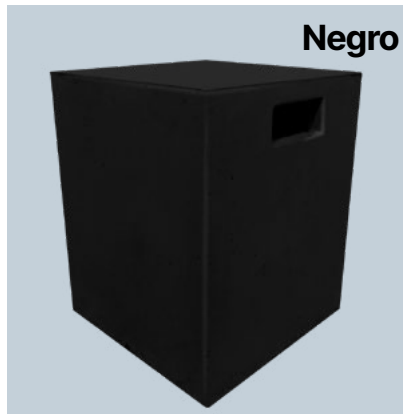
Concreto Natural



Gris Claro



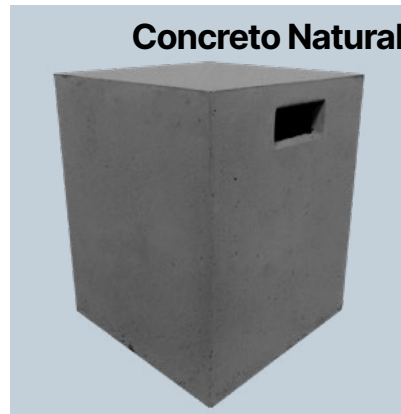
Blanco



Negro



Gris Oscuro



Concreto Natural



Gris Claro



Blanco

*Acabado Rústico Moderno: "Nuestros productos están elaborados a mano, lo que garantiza que cada artículo sea una creación única con variaciones sutiles."*

## Especificaciones

Altura 55 cm

Diámetro / Ancho 45 cm

Peso 15 kgs

Precio Regular \$4,500.00

Precio Promocional \$3,150.00  
(-30%) IVA incluido

**\*Accesorios con envío gratis en la misma compra de su firepit.**

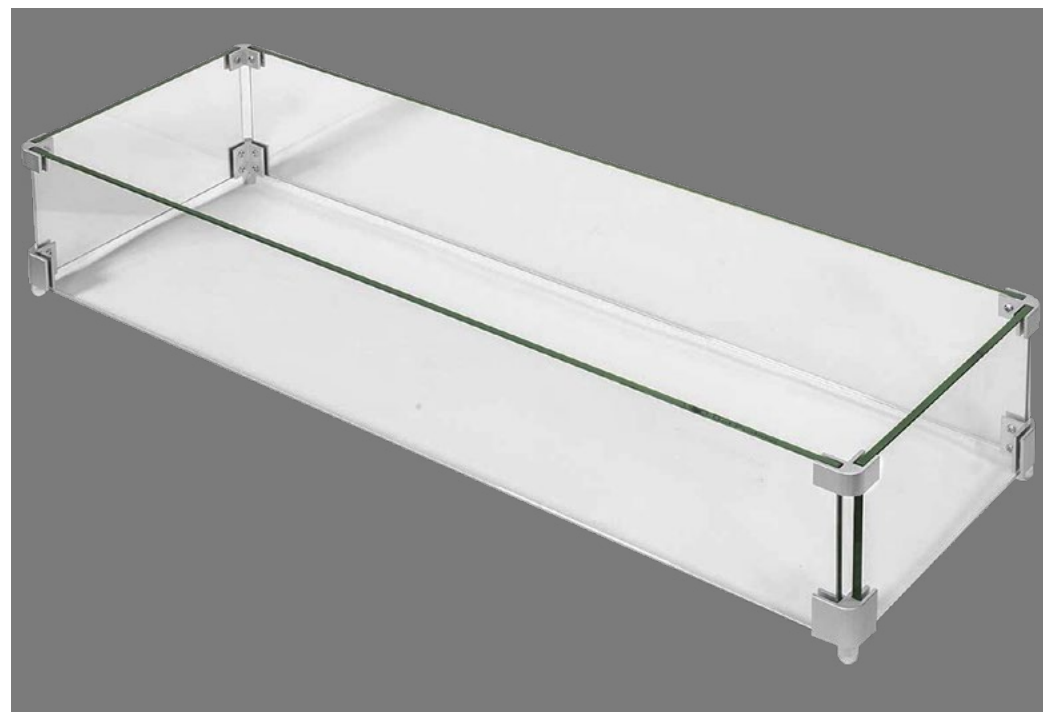
# ACCESORIOS\*

Protector de Viento (No produce humo toxico)

Modelo	Protector de Viento
COLISEO 1	\$6,000.00
COLISEO 2	\$24,000.00
VENECIA 1	\$4,000.00
VENECIA 2	\$6,000.00
VENECIA 3	\$6,000.00
VENECIA 4	\$11,000.00
VENECIA 5	\$4,000.00
VENECIA 6	\$20,000.00
VENECIA 7	\$4,000.00
PRAGA 1	\$4,000.00
TAZON 1,3	\$4,000.00
TAZON 2	\$11,000.00
MANHATTAN 1	\$5,400.00
MANHATTAN 2	\$5,640.00

Modelo	Protector de Viento
MANHATTAN 3	\$9,120.00
MANHATTAN 4	\$4,500.00
MANHATTAN 5	\$6,000.00
MANHATTAN 6	\$5,400.00
INDIANA 1	\$4,000.00
INDIANA 2	\$12,000.00
INDIANA 3	\$7,500.00

*IVA incluido*





# ACCESORIOS\*

Tapa para firepit

Modelo	Tapa Firepits
COLISEO 1	\$2,627.00
COLISEO 2	\$4,024.00
VENECIA 1	\$995.00
VENECIA 2	\$995.00
VENECIA 3	\$1,785.00
VENECIA 4	\$1,785.00
VENECIA 5	\$706.00
VENECIA 6	\$1,474.00
VENECIA 7	\$1,032.00
PRAGA 1	\$2,258.00
TAZON 1	\$1,311.00
TAZON 2	\$1,311.00
TAZON 3	\$2,579.00
MANHATTAN 1	\$2,627.00
MANHATTAN 2	\$3,813.00


Modelo	Tapa Firepits
MANHATTAN 3	\$3,813.00
MANHATTAN 4	\$2,211.00
MANHATTAN 5	\$2,174.00
MANHATTAN 6	\$2,627.00
INDIANA 1-2	\$1,785.00
INDIANA 3	\$2,469.00

*IVA incluido*



¡Convierte tu  
firepit en mesa!





**Tapa para firepits  
Sirve como mesa  
\*Opcional.**

**Tanque Gas Lp integrado de  
2kg. \*Opcional**



# ACCESORIOS\*

## Cubre-fogoneros

Modelo	Lona impermeable
COLISEO 1	\$2,900.00
COLISEO 2	\$5,700.00
VENECIA 1	\$1,200.00
VENECIA 2	\$1,200.00
VENECIA 3	\$2,500.00
VENECIA 4	\$2,500.00
VENECIA 5	\$700.00
VENECIA 6	\$2,900.00
VENECIA 7	\$1,900.00
PRAGA 1	\$3,600.00
TAZON 1	\$1,900.00
TAZON 2	\$1,900.00
TAZON 3	\$3,800.00
MANHATTAN 1	\$4,400.00
MANHATTAN 2	\$6,400.00

Modelo	Lona impermeable
MANHATTAN 3	\$6,400.00
MANHATTAN 4	\$3,600.00
MANHATTAN 5	\$2,700.00
MANHATTAN 6	\$4,400.00
INDIANA 1-2	\$3,200.00
INDIANA 3	\$4,000.00
GRILL TABLE	\$6,200.00

*IVA incluido*



# ACCESORIOS\*

Bases de forja con ruedas para FirePits

Modelo	Base con ruedas
COLISEO 1	\$9,000.00
COLISEO 2	\$15,750.00
VENECIA 1	\$2,250.00
VENECIA 2	\$2,700.00
VENECIA 3	\$5,850.00
VENECIA 4	\$6,300.00
VENECIA 5	\$1,575.00
VENECIA 6-7	\$2,000.00
PRAGA 1	\$5,850.00
TAZON 1	\$3,600.00
TAZON 2	\$3,825.00
TAZON 3	\$7,200.00
MANHATTAN 1	\$9,000.00
MANHATTAN 2	\$15,750.00

Modelo	Base con ruedas
MANHATTAN 3	\$15,750.00
MANHATTAN 4-5	\$6,750.00
MANHATTAN 6	\$9,000.00
INDIANA 1,2,3	\$5,850.00
GRILL TABLE	\$4,500.00

*IVA incluido*







Vidrio templado reflejante, negro de ¼".10 kgs.

Precio Regular \$2,300.00  
*IVA incluido*



Vidrio templado reflejante, azul cielo de ¼".10 kgs.

Precio Regular \$2,300.00  
*IVA incluido*



Vidrio templado reflejante transparente de ¼".10 kgs.

Precio Regular \$2,300.00  
*IVA incluido*



Vidrio templado reflejante rojo de ¼".10 kgs.

Precio Regular \$2,300.00  
*IVA incluido*



Vidrio templado pulido transparente de ¼".10 kgs.

Precio Regular \$3,300.00  
*IVA incluido*



Vidrio templado pulido azul de ¼".10 kgs.

Precio Regular \$2,500.00  
*IVA incluido*

# ACCESORIOS\*

Vidrio Templado para Firepits

El vidrio no se derrite, no se degradará, ni produce humos tóxicos.



Vidrio templado pulido mar de ¼".10 kgs.

Precio Regular \$3,300.00  
*IVA incluido*



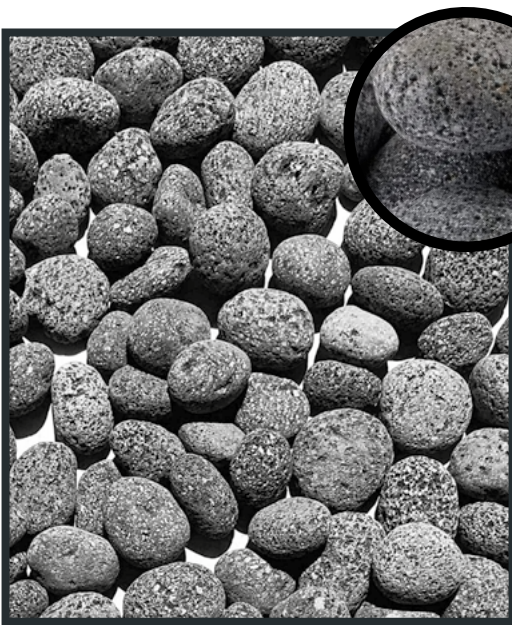
Vidrio templado reflejante, verde de ¼".10 kgs.

Precio Regular \$2,500.00  
*IVA incluido*



Vidrio templado pulido ambar de ¼".10 kgs.

Precio Regular \$3,300.00  
*IVA incluido*



**Piedras de Lava Natural**  
Color negro y gris.

1. Tamaño 3-5 cms. (9kgs)
2. Tamaño 10-15 cms.(9kgs)

1. Precio Regular \$3,000.00  
*IVA incluido*

2. Precio Regular \$3,000.00  
*IVA incluido*



**Piedra Volcánica**  
**(Mediana-Grande)**

Color negro - 10 kgs

Precio Regular \$500.00  
*IVA incluido*



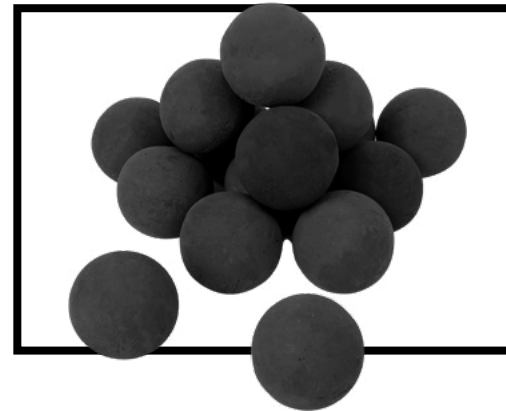
**Troncos de cerámica para chimeneas de gas**

Los tamaños de los troncos varían de 38 a 25 cm.

Juego de 10 piezas

Precio Regular \$7,300.00  
*IVA incluido*

Modelo	Kgs aprox. de piedra o vidrio
COLISEO 1	35 kgs
COLISEO 2	80 Kgs
VENECIA 1	10 Kgs
VENECIA 2	20 Kgs



**Esferas de cerámicas para Firepits de Gas.**

Quema limpia sin olor, humo o ceniza, las esferas de fuego son seguras para uso en interiores y exteriores alrededor de tu hoga o negocio.

Juego de 15 esferas negras de 7.5 cms de diámetro.

Precio Regular \$4,000.00  
*IVA incluido*

Modelo	Kgs aprox. de piedra o vidrio
VENECIA 3	30 Kgs
VENECIA 4	45 Kgs
VENECIA 5	7 Kgs
VENECIA 6	80 Kgs
VENECIA 7	10 Kgs
PRAGA 1	15 Kgs
TAZON 1,3	10 Kgs
TAZON 2	40 Kgs
MANHATTAN 1	25 Kgs
MANHATTAN 2	25 Kgs
MANHATTAN 3	45 Kgs
MANHATTAN 4	10 Kgs
MANHATTAN 5	25 Kgs
MANHATTAN 6	25 Kgs
INDIANA 1	15 Kgs
INDIANA 2	40 Kgs
INDIANA 3	30 Kgs
GRILL TABLE	25 Kgs









Cada producto es hecho artesanalmente a mano con las especificaciones que el cliente ordene, cabe mencionar que al ser materiales naturales como concreto y arena, estos pueden tener un poco de cambio de tonalidad entre el producto ordenado al final.

### **Políticas de devolución y garantías.**

Si por alguna razón usted recibe un fogonero dañado que no permita su correcto funcionamiento usted es elegible a un reemplazo, es importante hacernos lo saber por teléfono al **(81) 8365 4541** donde le indicaran a donde mandar fotos y videos del producto y por lo menos 5 días después de que haya recibido su producto.

Es importante que sea enviado en su empaque original ya que sino la fletera no lo aceptara, una vez que hayamos recibido el producto y revisado, podemos proceder al envío de su reemplazo.

En caso de solicitar una devolución de lo pagado, este solo será posible de regreso si el pago fue por transferencia y en el mismo mes en el que se realizó el pago. Y se aplicara un cargo administrativo del 10% de lo devuelto. Cualquier producto pagado con un servicio de tercero o con precio promocional no es elegible a alguna devolución.



# Stonelum<sup>®</sup>

## Catálogo 2025



Sucursal Valle

Gral. Francisco Naranjo 149,  
(Norte) Casco Urbano, 66230  
San Pedro Garza García, N.L.



Tel. (81) 83-35-29-33



Sucursal Contry

Luna 402-E Col Contry, 64860,  
Monterrey, N.L.



Tel. (81) 83-65-45-41